



waitkus

Ihr Laserspezialist



Waitkus Engineering GmbH

Markus Schmidt

0751-764900-120

0176-17649036

Markus.schmidt@waitkus-engineering.com





Die individuelle Lösung

Ob manuell oder automatisiert, Magazin- oder Drehtischlösung - Waitkus ist Ihr Ansprechpartner, wenn es um die Planung und Realisierung Ihrer Laseranlage geht.



Drehtischlösung für Spritzgussteile



Schubladenlösung für Keramikteile



Magazinselösung für Typenschilder



Handarbeitsplatz für Keramikteile



Beschriftungseinheit für Zahnräder



WeMark Microgehäuse - Familie

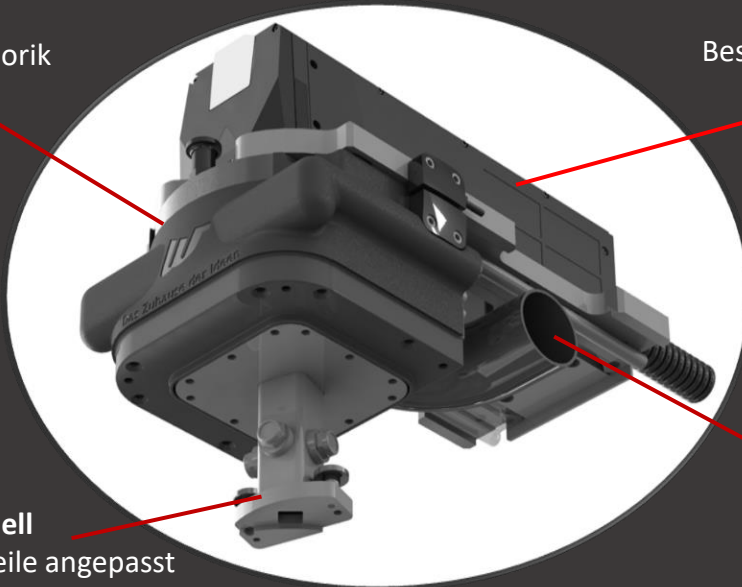
NACHHALTIG-KOMPAKT-SCHNELL-FLEXIBEL

Immer dann, wenn eine aufwändige Schutzumhausung Prozesse verlangsamt, bieten wir mit unseren Microgehäusen die optimale Lösung. Besondere Vorteile entstehen vor allem bei großen Bauteilen und handgeführten Realisierungswünschen.



Sicher,
dank intelligente Sensorik
(ohne zusätzliche
Einhausung)

Laserquelle an
Beschriftungsbedürfnisse
angepasst



Kontaktstelle individuell
an Beschriftungsbauteile angepasst

Absaugung
für die geringe
Arbeitsplatzbelastung



Warum Lasermarking die überlegene Beschriftungstechnologie ist?

Sie ist:

- am verschleißfestesten
- am fälschungssichersten
- am lesbarsten
- am flexibel einsetzbarsten

Außerdem für verschiedenste Materialien verwendbar, wartungsarm und Verschleißteile frei.

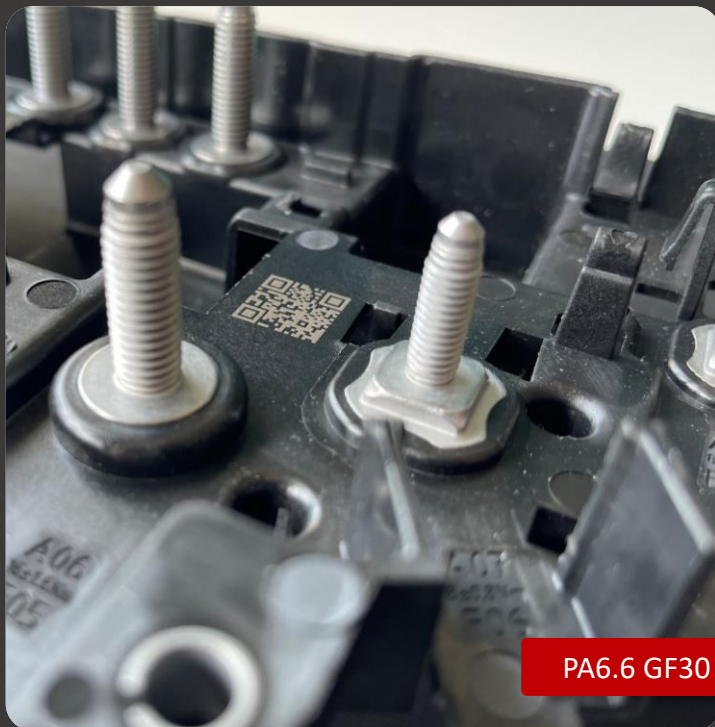
Konnten wir Sie überzeugen?



ABS



Stahl



PA6.6 GF30



Aluminium



ABS

Unser Laserzentrum in Weingarten bietet eine Vielzahl an Möglichkeiten. Der Unterschied liegt im Detail. Mit unserer vielseitigen Ausstattung und der entsprechenden Expertise können wir unterschiedlichste Ergebnisse erzielen.

Als Laserspezialist sind wir der richtige Partner, wenn es um die Beschriftung Ihrer Bauteile geht.

- Von Einzelteilen bis hin zu Serie
- Ob flachliegend oder gewölbte Strukturen
- Vorhandenes Motiv oder als Partner für die Ideenfindung

Material

- Metalle
- Stoffe und Textilien
- Kunststoffe
- Organische Materialien

Beispiele

- Industrie- und Handwerksprodukte
- Medizintechnikprodukte
- Typenschilder
- Werbemittel

Verfahren

- Gravieren
- Abtragen
- Anlassen
- Farbumschlag
- Aufschäumen
- Karbonisieren
- Blackmarking

Ihre Vorteile:

- ✓ Kurze Lieferzeiten
- ✓ Schnelle Angebotsbearbeitung
- ✓ Tiefgreifende Laserexpertise





„INNOVATION“ - bei uns kein Zufall
Gezielte Maßnahmen fördern innovatives Denken. Mit unserem Slogan

"DAS ZUHAUSE DER IDEEN"

bringen wir dies auf den Punkt und bieten unseren Kunden seit Jahrzehnten Dienstleistungen im Bereich Beratung, Entwicklung und Realisierung für unterschiedlichste Bereiche.

